

Produktdatenblatt

DELEGIERTE VERORDNUNG (EU) 2019/2014 DER KOMMISSION

Name oder Handelsmarke des Lieferanten (a) (b) :	Bosch			
Anschrift des Lieferanten (a) (b) :	BSH Hausgeräte GmbH, Carl-Wery-Str. 34, 81739 Munich, Germany			
Modellkennung (a) :	WAN28K43			
Allgemeine Produktparameter:				
Parameter	Wert	Parameter	Wert	
Nennkapazität ^(d) (kg)	8.0	Abmessungen in cm (a) (b)	Höhe	85
			Breite	60
			Tiefe	59
EEIW ^(d)	50.7	Energieeffizienzklasse ^(d)	A ^(d)	
Wascheffizienzindex ^(d)	1.031	Spülwirkung (g/kg) ^(d)	5.0	
Energieverbrauch in kWh pro Betriebszyklus im Programm „eco 40-60“. Der tatsächliche Energieverbrauch hängt von der jeweiligen Nutzung des Geräts ab.	0.461	Wasserverbrauch in Litern pro Betriebszyklus im Programm „eco 40-60“. Der tatsächliche Wasserverbrauch hängt von der jeweiligen Nutzung des Geräts und vom Härtegrad des Wassers ab.	47	
Höchste Temperatur innerhalb der behandelten Textilien ^(d) (°C)	Nennkapazität	37	Restfeuchte ^(d) (%)	53.0
	halbe Nennkapazität	27		
	Viertel der Nennkapazität	23		
Schleuderdrehzahl ^(d) (U/min)	Nennkapazität	1400	Schleudereffizienzklasse ^(d)	B ^(d)
	halbe Nennkapazität	1400		
	Viertel der Nennkapazität	1400		

Programmdauer ^(d) (h:min)	Nennkapazität	3:33	Art	Freistehend
	halbe Nennkapazität	2:40		
	Viertel der Nennkapazität	2:20		
Luftschallemissionen im Schleudergang ^(d) (dB(A) re 1 pW)	70	Luftschallemissionsklasse ^(d) (Schleudergang)	A	
Aus-Zustand (W) (falls zutreffend)	0.15	Bereitschaftszustand (W) (falls zutreffend)	0.50	
Zeitvorwahl (W) (falls zutreffend)	0.55	vernetzter Bereitschaftsbetrieb (W) (falls zutreffend)	0.00	
Mindestlaufzeit der vom Lieferanten angebotenen Garantie ^(a) ^(b) :			24 Monate	
Dieses Produkt ist so konzipiert, das es während des Waschzyklus Silberionen freisetzt			Nein	
Weitere Angaben (a) (b) :				
Weblink zur Website des Lieferanten, auf der die Informationen gemäß Anhang II Nummer 9 der Verordnung (EU) 2019/2023 der Kommission zu finden sind: www.bosch-home.com/energylabel				
<p>^(a) Dieser Eintrag gilt nicht als relevant im Sinne des Artikels 2 Absatz 6 der Verordnung (EU) 2017/1369.</p> <p>^(b) Änderungen dieser Einträge gelten nicht als relevante Änderungen im Sinne des Artikels 4 Absatz 4 der Verordnung (EU) 2017/1369.</p> <p>^(c) Wenn der endgültige Inhalt dieser Zelle in der Produktdatenbank automatisch generiert wird, darf der Lieferant diese Daten nicht eingeben.</p> <p>^(d) Angaben für das Programm ‚eco 40-60‘.</p>				

**Serie 4, Waschmaschine, Frontlader, 8 kg
WAN28K43**



**Die Waschmaschine mit EcoSilence Drive:
verlassen Sie sich auf Laufruhe und
Langlebigkeit.**

- **Energieklasse A:** Energie sparen mit der effizientesten Klasse A.
- **Eco Silence Drive™:** so effizient und robust muss ein Waschmaschinenantrieb sein.
- **Hygiene Plus:** hygienisches und sauber waschen auch bei bei 40°C.
- **Speed Perfect:** perfekte Sauberkeit mit bis zu 65 % Zeitersparnis
- **Speed Perfect:** perfekte Sauberkeit mit bis zu 65 % Zeitersparnis
- *
- **Vario Trommel:** schonend und effizient Waschen dank einzigartiger Trommelstruktur.

Technische Daten

Energieeffizienzklasse (EU 2017/1369): A

Gewichteter Energieverbrauch in kWh pro 100 Waschzyklen im Programm eco 40-60 (EU 2017/1369): 46 kWh

Maximale Kapazität in kg (EU 2017/1369): 8,0 kg

Wasserverbrauch in Litern im eco-Programm pro Betriebszyklus (EU 2017/1369): 47 l

Dauer des Programms eco 40-60 in Stunden und Minuten bei Nennkapazität (EU 2017/1369): 3:33 h

Schleudereffizienzklasse des Programms eco 40-60 (EU 2017/1369): B

Luftschallemissionsklasse (EU 2017/1369): A

Luftschallemissionen (EU 2017/1369): 70 dB(A) re 1 pW

Bauform: Standgerät

Höhe der Arbeitsplatte: 0 mm

Abmessungen des Gerätes: 848 x 598 x 590 mm

Nettogewicht: 71,2 kg

Anschlusswert: 2300 W

Absicherung: 10 A

Spannung: 220-240 V

Frequenz: 50 Hz

Länge Anschlusskabel: 160 cm

Türanschlag: Links

Rollen: Nein

EAN-Nummer: 4242005352241

Art der Installation: Standgerät



Zusätzlich erhältliches Zubehör

WMZ2200 : Bodenbefestigung

WMZ2381 : Zulauf-Verlängerung



Serie 4, Waschmaschine, Frontlader, 8 kg WAN28K43

Die Waschmaschine mit EcoSilence Drive: verlassen Sie sich auf Laufruhe und Langlebigkeit.

Leistung und Verbrauch

- Energieeffizienzklasse¹: A
- Stromverbrauch² / Wasserverbrauch³: 46 kWh / 47 Liter
- Nennkapazität: 1 - 8 kg
- Programmlaufzeit⁴: 3:33 h:min
- Schleudereffizienzklasse: B
- Schleuderdrehzahl^{**}: 400 - 1400 U/Min.
- Geräuschwert: 70 dB (A) re 1 pW
- Geräuscheffizienzklasse: A

Programme

- Standardprogramme: Baumwolle, Pflegeleicht, Fein/Seide, Wolle-Handwäsche
- Spezialprogramme: Daunen, Trommel reinigen (mit Erinnerungsfunktion), Hemden/Blusen, Hygiene Plus, Funktionstextilien, Pflegeleicht Plus, Schleudern/Abpumpen, Schnell/Mix, Spülen, ExtraKurz 15'/30', Fein/Seide, Wolle-Handwäsche

Optionen

- SpeedPerfect: perfekt sauber in bis zu 65% weniger Zeit. ***
- TouchControl-Tasten: Vorwäsche, Spülen Plus, Fertig in, Temperatur, SpeedPerfect, Start / Pause mit Nachlegefunktion, Drehzahlabwahl/Spülstop

Komfort und Sicherheit

- EcoSilence Drive: leiser Motor mit langer Lebensdauer
- AntiVibration Design: mehr Stabilität und Laufruhe
- Vollelektronische Einknopf-Bedienung für alle Wasch- und Spezialprogramme
- Großes Display für Programmablauf, Drehzahl, Restzeit, 24 h Endezeitvorwahl und Beladungsempfehlung
- Nachlegefunktion: Die Nachlegefunktion ermöglicht Ihnen das Nachlegen von Wäschestücken sogar nach Start des Waschprogramms.
- ActiveWater Plus: für effizienteste Wassernutzung auch bei kleinen Waschladungen dank automatischer Beladungskennung.
- Schaumerkennung
- Unwuchtkontrolle
- Signal am Programmende
- Kindersicherung
- Flüssigwaschmitteleinsatz
- 32 cm-Bullauge, schwarz-schwarzgrau mit 171° Türöffnungswinkel
- AquaStop®: eine Bosch Garantie bei Wasserschäden - ein Geräteleben lang*

Technische Informationen

- unterschiebbar ab 85 cm Nischenhöhe
- Gerätemaße (H x B): 84.8 cm x 59.8 cm
- Gerätetiefe: 59.0 cm
- Gerätetiefe inkl. Türe: 63.2 cm
- Gerätetiefe mit geöffneter Türe: 106.3 cm

¹ Auf einer Energieeffizienzklassen-Skala von A bis G

² Energieverbrauch in kWh für 100 Waschzyklen (im Programm Eco 40-60)

³ Gewichteter Wasserverbrauch in Litern pro Waschgang (im Programm Eco 40-60)

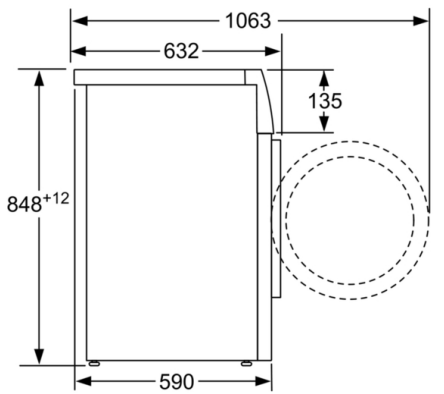
⁴ Laufzeit für das Programm Eco 40-60

** Der angegebene Wert ist gerundet.

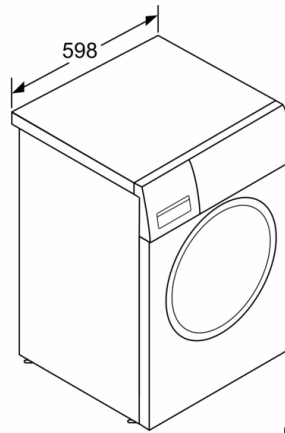
* Garantiebedingungen finden Sie unter <https://www.bosch-home.com/de/service/garantie/weitere-garantien/aquastop>

*** Vergleich zwischen der Programmdauer von Pflegeleicht 40 ° C und der Programmdauer von Pflegeleicht 40 ° C + aktivierter SpeedPerfect Option

**Serie 4, Waschmaschine, Frontlader, 8 kg
WAN28K43**



Maße in mm



Maße in mm